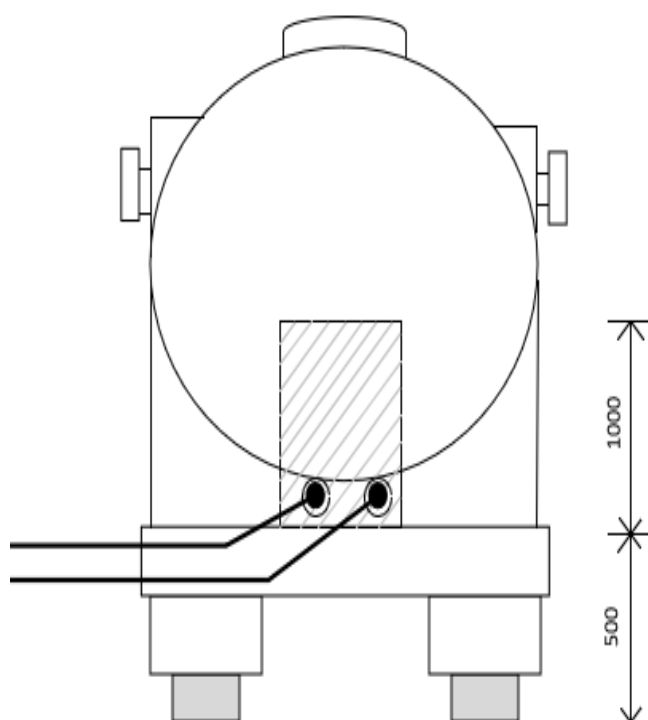
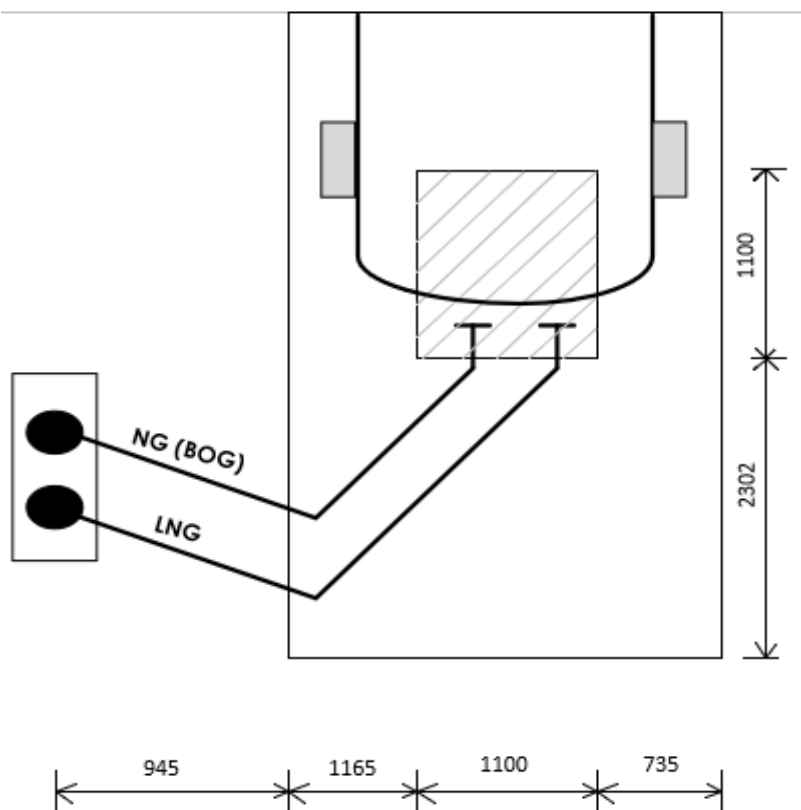


## PE-OI-30-3-4-2-Z-1 Zakres pracy ramion sztywnych oraz przewodów elastycznych.

1. Zakres pracy sztywnych ramion załadunkowych.



2. Zakres pracy przewody elastyczne.

