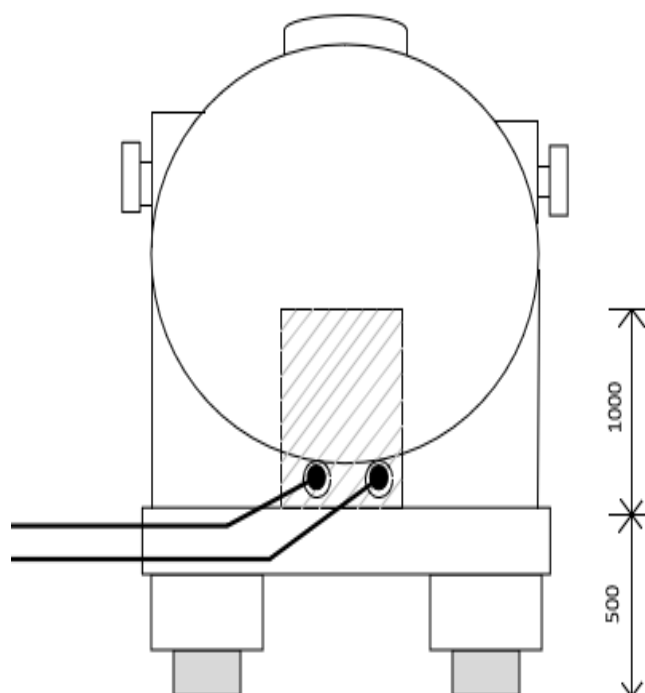
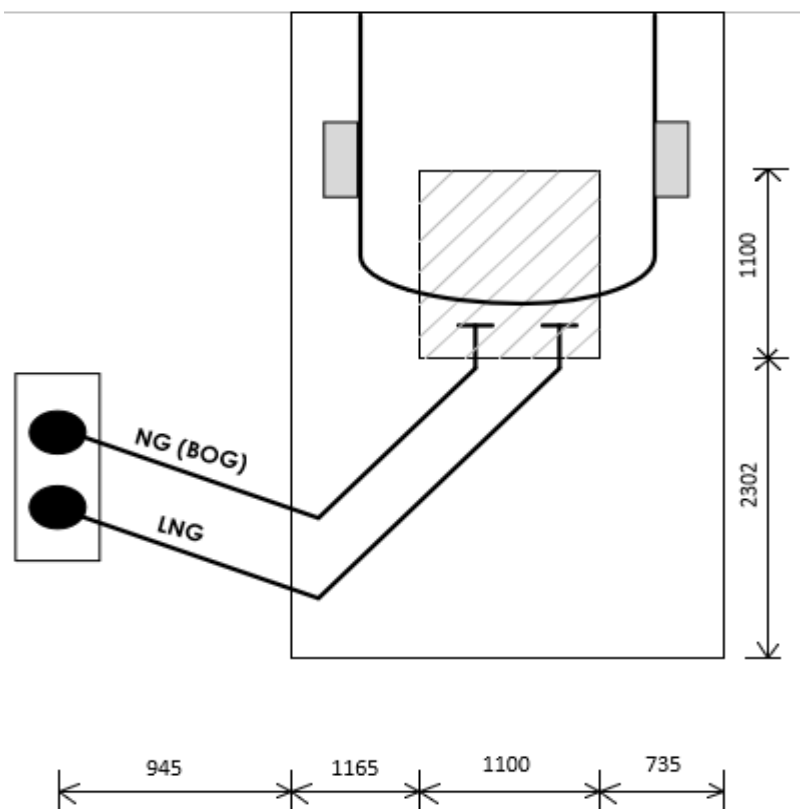


Zakres pracy ramion sztywnych oraz przewodów elastycznych.

1. Zakres pracy sztywnych ramion załadunkowych.



2. Zakres pracy przewody elastyczne.

